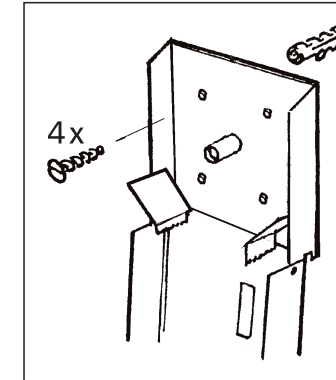
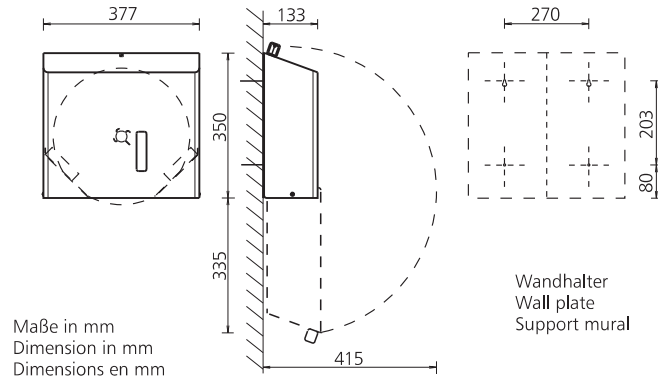
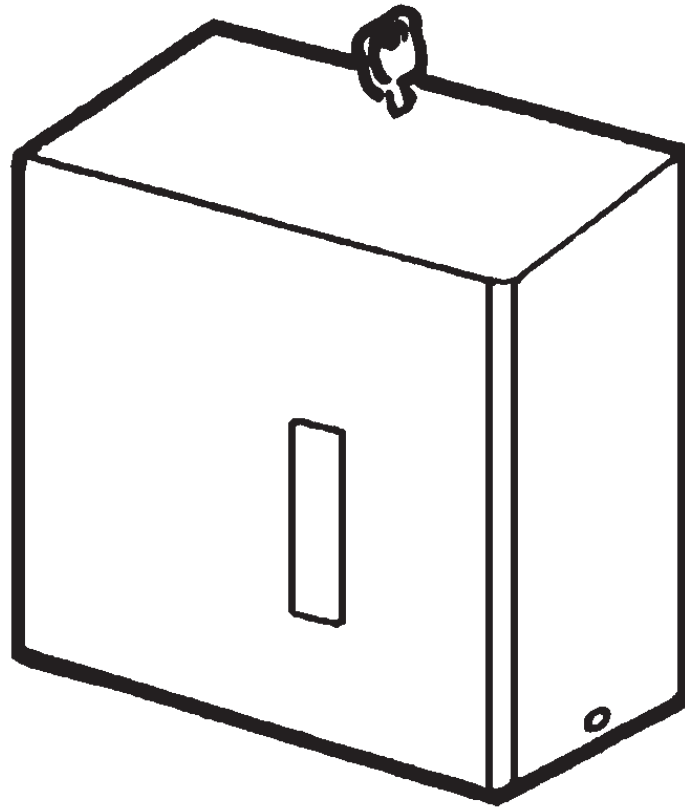


# SanTRAL® RHU 31

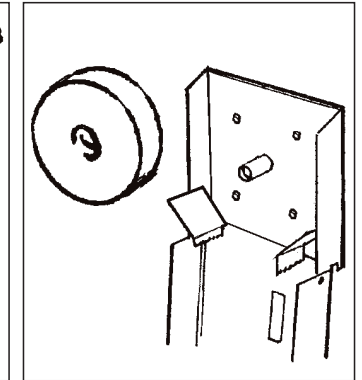
Spender für Toilettenpapier-Großrollen

Dispenser for jumbo toilet rolls

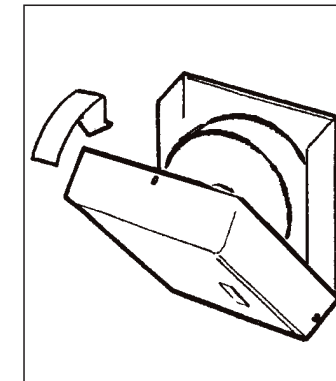
Distributeur pour grand rouleaux de papier toilette



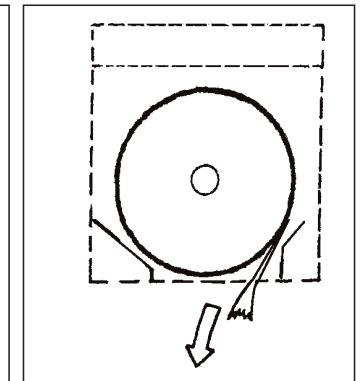
Gerät mit 4 Schrauben und Dübeln befestigen  
Wall mounting by 4 plugs and screws.  
Fixation murale à l'aide des 4 vis et douilles.



Gerät befüllen.  
Fill up the unit.  
Recharger l'appareil.



Gerät verschließen.  
Lock the unit.  
Verrouiller l'appareil.



Spender ist sofort betriebsbereit.  
The dispenser is immediately ready for use.  
Le distributeur est prêt à être utilisé.

Ophardt Hygiene-Technik GmbH + Co. KG • Lindenau 27  
47661 Issum • Germany  
Phone +49 28 35 18-0 • Fax +49 28 35 18-77  
Email info@ophardt.com • www.ophardt.com

6321053  
1412424

Technische Änderung vorbehalten.  
Technical modifications reserved.  
Modifications techniques réservées.

**HARDT**  
hygiene

Bedienungsanleitung

Instructions for use

Montage et mise en service